

สวิงเช็ควาล์ว DZR ชั้นวางมีครบทุกขนาดแล้ว!

SWING CHECK VALVE



SIZE

1/2"

3/4"

1"

NEW !

1.1/4"

1.1/2"

2"

NEW !

2.1/2"

NEW !

3"

NEW !

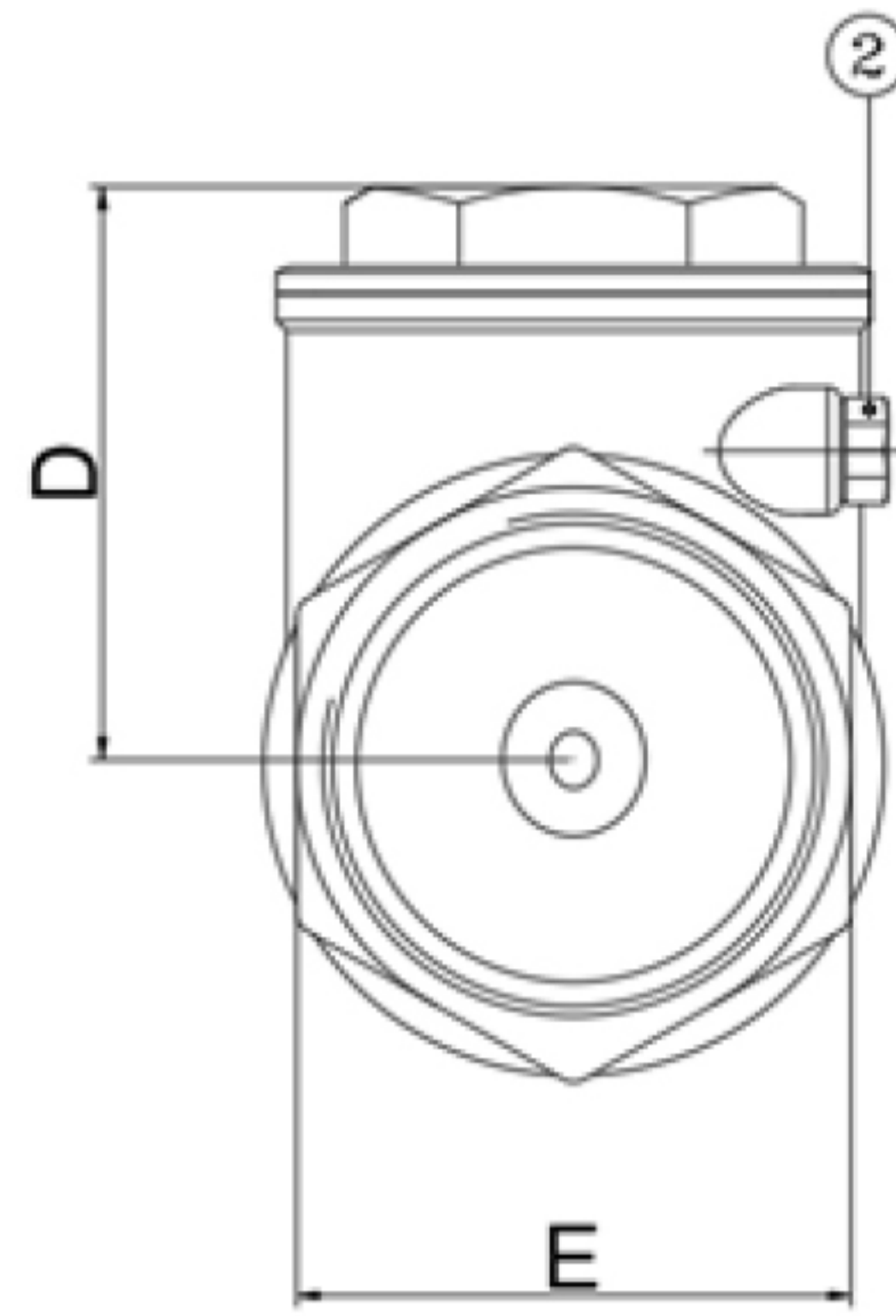
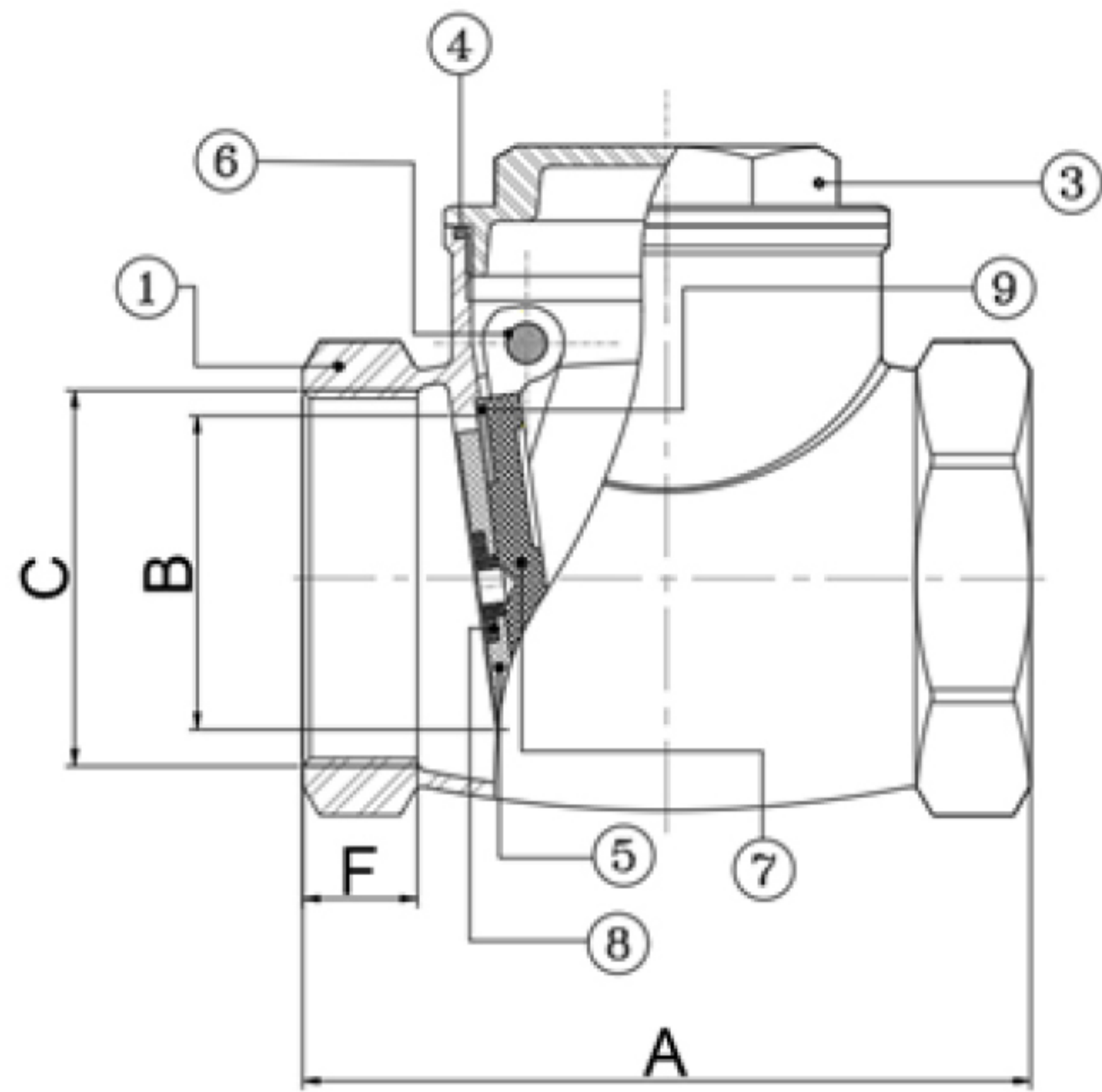
4"

• ทองเหลือง • ทน • ไม่เป็นสนิม

"ชั้นวาง ครบ จบทุกการใช้งาน"

สวิงเช็ควาล์ว

Swing Check Valve DZR



Dimension มิติ (mm.)

PN16

Model	Size	A	B	C	D	E	F
CV 15 DZR	1/2"	54	13	1/2"	41	25	11
CV 20 DZR	3/4"	58	19	3/4"	42	32	13
CV 25 DZR	1"	69	24	1"	45	40	13
CV 32 DZR	1.1/4"	80	31	1.1/4"	51	48	17
CV 40 DZR	1.1/2"	88	36	1.1/2"	56	57	17
CV 50 DZR	2"	110	46	2"	66	68	20
CV 65 DZR	2.1/2"	146	65	2.1/2"	86	83	23
CV 80 DZR	3"	160	80	3"	103	98	23
CV 100 DZR	4"	195	100	4"	119	125	26

Materials วัสดุ

ชิ้นส่วน	วัสดุ
1. BODY	DZR BRASS
2. BOLT	BRASS
3. CAP	DZR BRASS
4. O-RING	NBR
5. GATE	BRASS
6. HINGE PIN	STAINLESS for 1/2" – 2"
	BRASS for 2.1/2" – 4"
7. SOFT SEAT	NBR
8. GASKET WASHER	POLYMER
9. FLANGE WASHER	BRASS

สวิงเช็ควาล์ว DZR

สวิงเช็ควาล์วทองเหลือง DZR คุณภาพสูง เป็นวาล์วกันน้ำไหลย้อนกลับ ทำหน้าที่ควบคุมน้ำให้ไหลไปในทิศทางเดียว โดยน้ำจะไหลผ่านวาล์วได้ในทิศทางที่น้ำไหลเข้า ถ้ามีแรงดันของน้ำไหลย้อนกลับมา ลิ้นที่อยู่ภายในจะปิดกั้นทันทีโดยอัตโนมัติ ตัวผลิตภัณฑ์ทำจากทองเหลือง DZR brass ซึ่งเป็นทองเหลืองเกรดพรีเมียม ทนการกัดกร่อนทางเคมีได้สูง สามารถใช้งานได้ยาวนานกว่าทองเหลืองธรรมดา โดยใช้เทคโนโลยีการผลิตแบบปั๊มร้อนขึ้นรูป (Hot Forging) สำหรับขนาด 1/2" – 1.1/4" และแบบหล่อแรงดันต่ำ (Low Pressure Die Casting) สำหรับขนาด 1.1/2" – 4" ทำให้เนื้องานแน่นละเอียดปราศจากตามด หุมดโอกาสในการเกิดรอยรั่วซึม สวิงเช็ควาล์วทุกชิ้นได้ผ่านการทดสอบรั่วซึมและแรงดันน้ำก่อนออกจำหน่าย

Swing Check Valve DZR

Swing Check Valve DZR is a high-quality product. It functions for controlling the water flow into the same direction. The gate will be shut automatically if there is any reverse water flow in the pipeline. The product is made of DZR brass, the premium grade of brass that enhance the resistance of chemical corrosion than the typical brass. High technology is used in production to make a better smooth appearance without any tiny holes, no chance of leakage (Hot Forging for 1/2" – 1.1/4" and Low Pressure Die Casting for 1.1/2" – 4"). Every single pieces of Swing Check Valve DZR has been tested for leakage and water pressure before distributed.

SANWA[®]
HIGH QUALITY WATERWORKS PRODUCT